

## 人事異動の件 ご連絡

平成18年2月28日

三菱化学エンジニアリング株式会社

1. 組織変更 (平成18年4月1日付)
2. 役員・理事級人事(平成18年4月1日付)
3. 部長級人事(平成18年4月1日付)

添付資料 : 組織変更資料 付表1～4

[本件に関するお問い合わせ先]

三菱化学エンジニアリング株式会社  
総務人事部(担当:酒本)  
Tel 03-3456-9006

## 1. 組織変更(平成18年4月1日付)

### 「プロジェクト第2本部システムソリューション事業部設置」

本社組織ソリューションセンターを再編し、プロジェクト第2本部の所轄組織としてシステムソリューション事業部(付表1- 1)を設置する。

ソリューションセンターにおける「システムインテグレーション(SI)事業」と「プロセスシステムエンジニアリング(PSE)事業」を統合することで効率的な事業運営を実施し、総合的なシステムソリューション事業の強化を図る。

### 「技術本部システム設計部組織再編」

本社組織「技術本部システム設計部」を再編し「電気システム部」並びに「制御・情報システム部」に分割して設置する。(付表1- 2 (付表3))

現有のシステム設計技術について、専門技術の高度化への対応と市場から要求される分野の要素技術の更なる強化に向けて、電気技術分野と制御・情報分野に分割し、各々の機能を明確にし体制の強化を図る。

### 「監査室設置」

本社組織に「監査室」を設置する。(付表1- 3)

社長直轄の内部監査機関を設置し、現在各部門にて個別に行われている内部監査を一元的に管理するとともに、適切な企業統治を実現する為の体制を整備する。

### 「エリア本部設備管理事業部組織再編」

本社組織「エリア本部設備管理事業部」の所轄組織として、「西日本統括センター」並びに「東日本統括センター」を設置する。(付表1- 4 (付表4))

設備管理業務の拡大展開にあわせ、新規受託受注活動を行なう要員を東西統括センターに集約し、顧客開拓と技術販売の本社主導体制を整備する。

## 2. 役員・理事級人事(平成18年4月1日付)

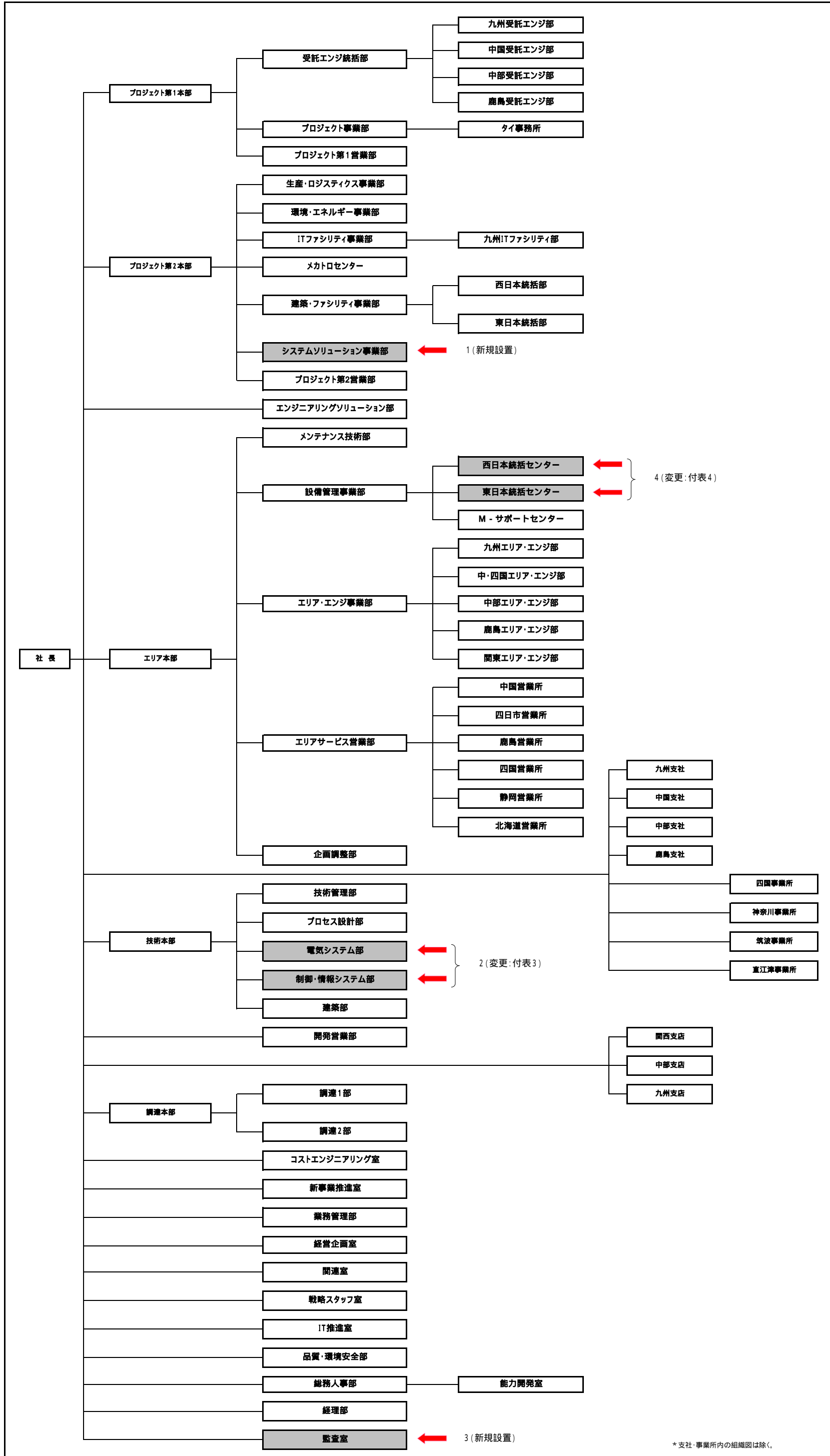
新 職	旧 職	継続職	氏 名
	調達本部長	代表取締役社長	権田 隆康(ごんだ・たかやす)
調達本部長 兼 CPO(チーフプロジェクトオフィサー)	プロジェクト第1本部長	代表取締役副社長	水摩 堅一(みずま・けんいち)
	品質・環境安全部長 兼 業務管理部長	常務取締役 エンジニアリングソリューション部長	藤山 恵三(ふじやま・けいぞう)
日本錬水株式会社 取締役副社長	常務取締役 プロジェクト第2本部長		佐々木 智(ささき・さとし)
CSO(チーフセールスオフィサー)	開発営業部長 兼 プロジェクト第2本部 プロジェクト第2営業部長	常務取締役	山本 忠義(やまもと・ただよし)
プロジェクト第2本部長 兼 エリア本部長 兼 エリア本部 企画調整部長	エリア本部長	常務取締役	深尾 隆久(ふかお・たかひさ)
監査室長	九州支社長	取締役	野崎 昌弘(のざき・まさひろ)
プロジェクト第2本部 プロジェクト第2営業部長	プロジェクト第1本部 プロジェクト第1営業部長	取締役	黒坂 康雄(くろさか・やすお)
プロジェクト第1本部長 兼 プロジェクト第1本部 プロジェクト事業部長	プロジェクト第1本部 プロジェクト事業部長	取締役	小栗 貴史(おぐり・たかし)
株式会社協和テクノス 取締役副社長	プロジェクト第2本部 建築・ファシリティ事業部長	取締役	福元 博幸(ふくもと・ひろゆき)
エムイーシーテクノ株式会社 取締役副社長事業推進部長	理事 中部支社長		杉 拓夫(すぎ・たくお)

### 3. 部長級人事(平成18年4月1日付)

新 職	旧 職	継続職	氏 名
プロジェクト第1本部 プロジェクト第1営業部長	プロジェクト第1本部 プロジェクト第1営業部		矢野 マサヒロ(やの・まさひろ)
プロジェクト第2本部 メカトロセンター長	四国事業所長		沼元 修二(ぬまもと・しゅうじ)
プロジェクト第2本部 建築・ファシリティ事業部長 兼 プロジェクト第2本部 建築・ファシリティ事業部 東日本統括部長	プロジェクト第2本部 建築・ファシリティ事業部 西日本統括部長		高橋 啓介(たかはし・けいすけ)
プロジェクト第2本部 建築・ファシリティ事業部 西日本統括部長	プロジェクト第2本部 建築・ファシリティ事業部 東日本統括部長		重草 隆史(しげくさ・たかし)
プロジェクト第2本部 システムソリューション事業部長	ソリューションセンター		角 隆雄(すみ・たかお)
技術本部 電気システム部長	技術本部 システム設計部		後藤 和弘(ごとう・かずひろ)
技術本部 制御・情報システム部長	三菱化学株式会社 技術・生産センター技術部 プロセス制御技術グループマネジャー 兼 当社中国支社 メンテナンス技術センター長付		高田 晴夫(たかだ・はるお)
株式会社三鈴エリー 取締役 システム事業本部長 兼 当社 技術本部長付	技術本部 システム設計部長 兼 ソリューションセンター長		布川 了(ぬのかわ・さとる)
開発営業部長	関西支店長		市川 泰(いちかわ・やすし)
品質・環境安全部長	品質・環境安全部		大橋 明好(おおはし・あきよし)

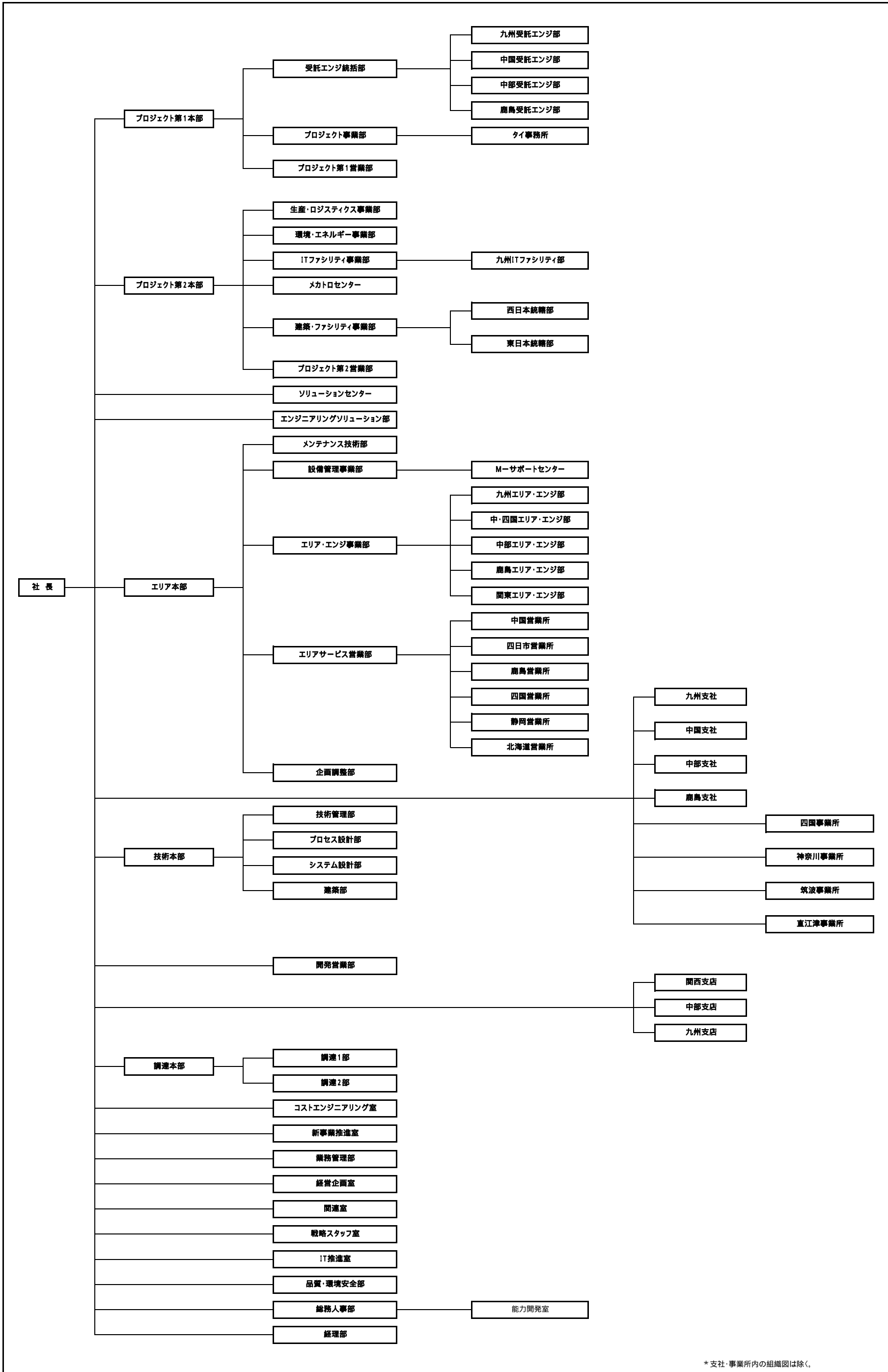
新 職	旧 職	継続職	氏 名
業務管理部長	業務管理部		小林 徹(こばやし・とおる)
九州支社長	九州支社 管理部長		坂口 大洋(さかぐち・だいよう)
中部支社長	中部支社 管理部長		瀬古 陞(せこ・のぼる)
四国事業所長	エリア本部 企画調整部長		豊福 義則(とよふく・よしのり)
筑波事業所長	プロジェクト第2本部 メカトロセンター長		波多野 正幸(はたの・まさゆき)
直江津事業所長	筑波事業所長		中村 隆(なかむら・たかし)
エムイーシーテクノ株式会社 取締役品質・環境安全部長	直江津事業所長		山辺 利夫(やまべ・としお)
関西支店長	関西支店 副支店長		花岡 博(はなおか・ひろし)
九州支店長	株式会社三鈴エリー 営業本部 東京営業部		水摩 秀基(みずま・ひでき)
エムイーシーテクノ株式会社 九州事業所長	九州支店長		大石 信之(おおいし・のぶゆき)

# 全社組織図



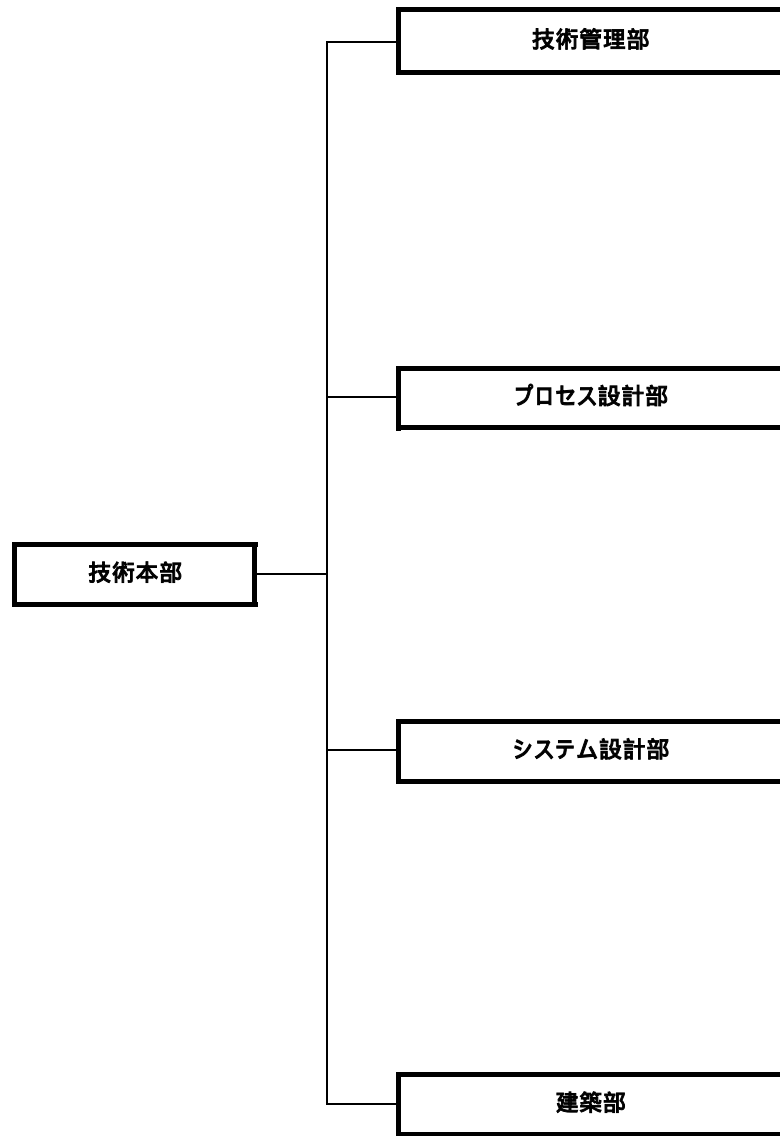
\* 支社・事業所内の組織図は除く。

# 全社組織図

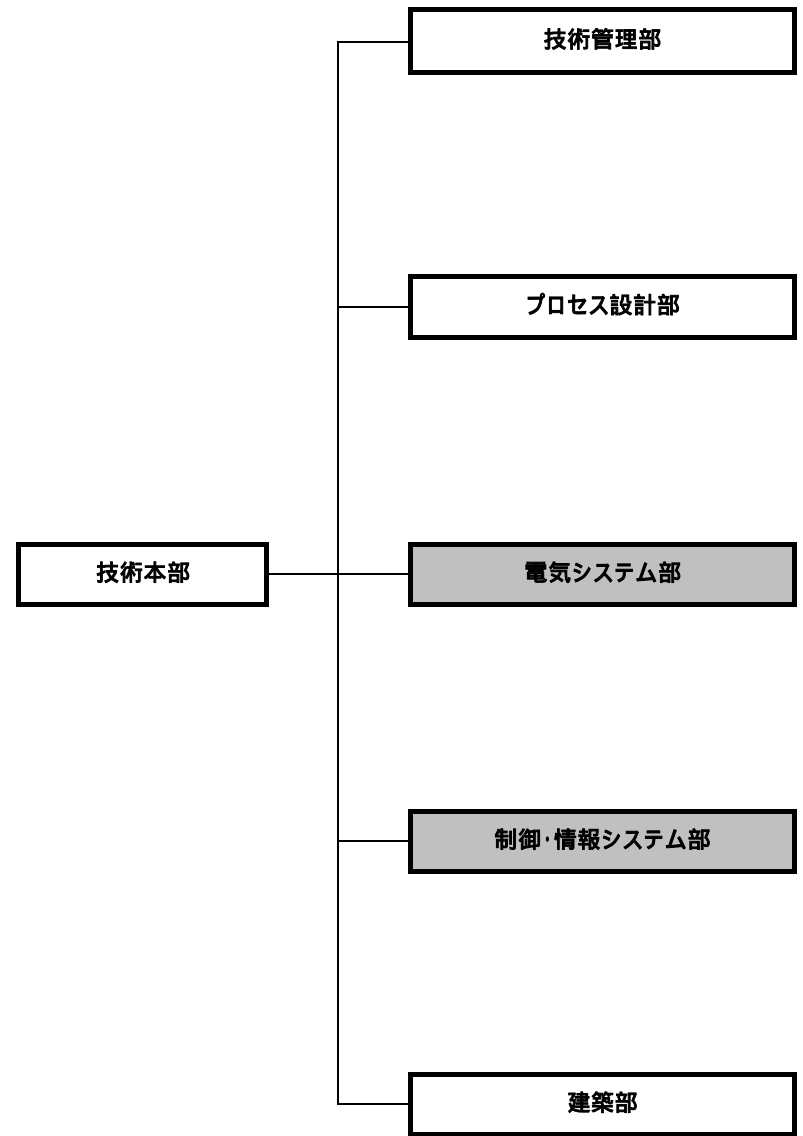


\* 支社・事業所内の組織図は除く。

(付表3)  
技術本部 システム設計部組織改正 平成18年4月1日付  
<現 行>



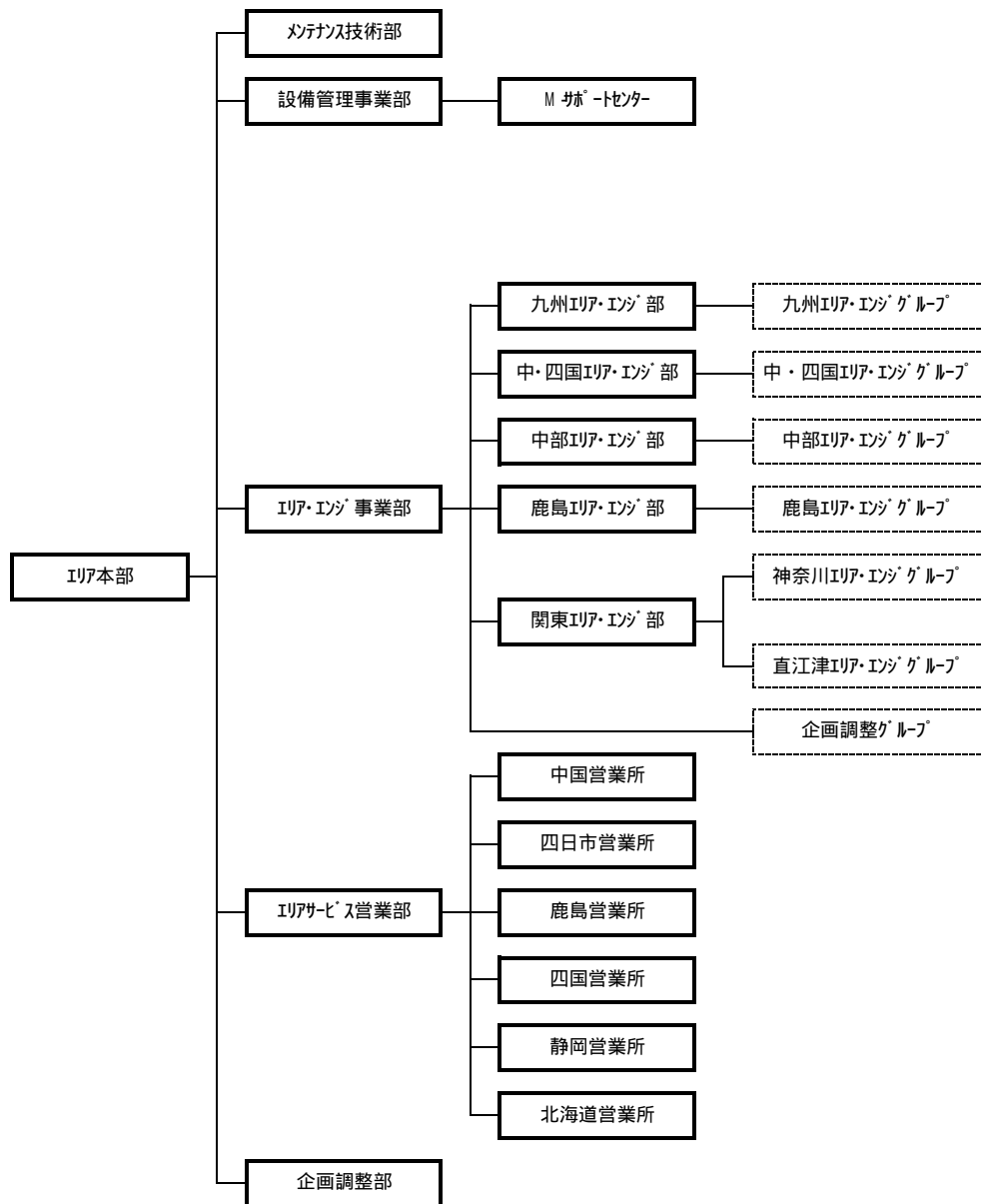
<改正>



(付表4)

エリア本部組織改正 平成18年4月1日付

< 現 行 >



< 改 正 >

